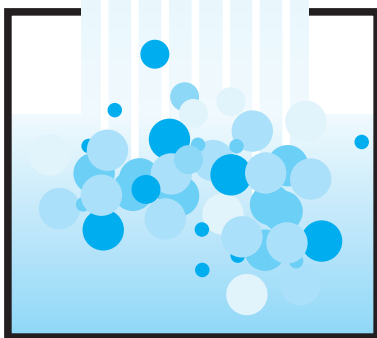
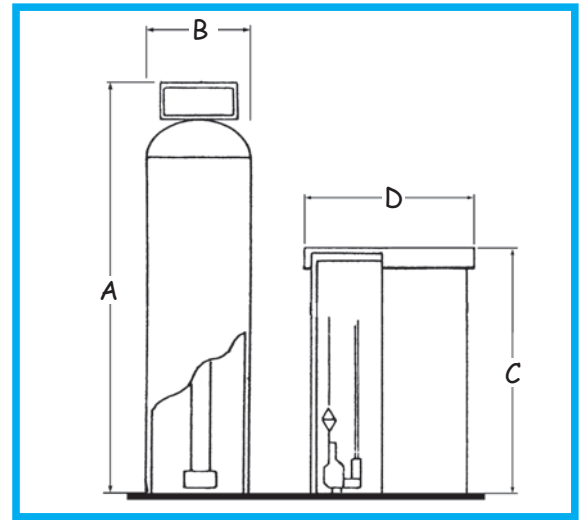


# ADOUCCISSEUR Série "Collectif"

*L'eau, c'est la vie !*





### ADOUCCISSEURS GAMME "COLLECTIF"

Réseau E.C.S., alimentation remplissage circuits de chauffage et de climatisation, process industriels, autant d'applications qui réclament un traitement d'eau professionnel.

### UNE GAMME ÉTENDUE ET ADAPTÉE

En 26/34 et 33/42 une série de vannes associées à différentes capacités de résine pour répondre à tous types de débits. Volumétrie Electronique, avec forçage calendaire, un large choix pour satisfaire à tous vos CCTP.

### POUR VOUS, TOUS NOS MATÉRIELS

#### SONT ÉQUIPÉS DE :

**Attestation de Conformité Sanitaire (ACS)**  
Bouteille de résine composite, **100 % anti-corrosion.**

Résine échangeuse d'ions à haut rendement : **Agrémentation consommation humaine par le Ministère de la Santé.**

Vanne de régulation 5 cycles - norme **CE**  
Bac à saumure avec flotteur **double sécurité** et plancher anti-colmatage.

Première charge de **sels** régénérants **norme AFNOR.**

Trousse d'analyse TH-TEST.

### FOURNITURES EN OPTION

Compteur électronique émetteur d'impulsions.  
Vanne de cépage pour réglage de la **dureté résiduelle.**  
Flexibles inox de raccordement. Vanne By-pass. Préfiltre.

Matériels équipés avec vanne de régulation E/S		Volume de résine (L)	Pouvoir d'échange m <sup>3</sup> .°TH	Conso. de sel Kg / régé.	Dimensions				
26/34 Débit de pointe Jusqu'à 4,8 m <sup>3</sup> /h	33/42 Débit de pointe Jusqu'à 8,2 m <sup>3</sup> /h				Adoucisseur		Bac à saumure		
					Hauteur A mm	Ø B mm	Volume Litres	Hauteur C mm	Ø D mm
<b>AMVE 226</b>		<b>20 L</b>	110	3	1103	214	100 L	680	467
<b>AMVE 326</b>		<b>30 L</b>	165	5	1 102	264	100 L	680	467
<b>AMVE 526</b>	<b>AMVE 533</b>	<b>50 L</b>	275	8	1 591	264	150 L	800	530
<b>AMVE 726</b>	<b>AMVE 733</b>	<b>75 L</b>	412	11	1 603	338	200 L	1 050	530
<b>AMVE1026</b>	<b>AMVE 1033</b>	<b>100 L</b>	550	15	1 879	365	200 L	1 050	530
<b>AMVE1526</b>	<b>AMVE 1533</b>	<b>150 L</b>	825	22	1 876	416	300 L	1 100	715
	<b>AMVE 1733</b>	<b>175 L</b>	962	26	1 963	491	400 L	1 160	830
	<b>AMVE 2233</b>	<b>225 L</b>	1 237	33	1 962	555	400 L	1 160	830

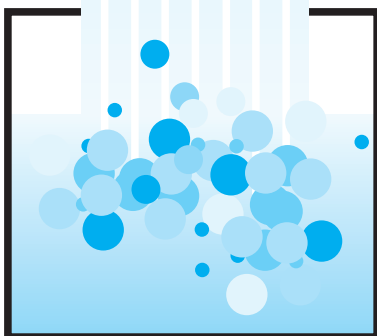
Série AMVE : Vanne Volumétrie Horaire 5 cycles Electronique

Température mini 1° C - maxi 35° C

Pression de service mini 2,0 Bar / maxi 6,0 Bar

Nota : si risque de dépression prévoir le montage d'une vanne casse vide en amont de l'adoucisseur

Caractéristiques électriques : 24 V - 50 Hz - Conforme à la norme **CE**  
fourni avec transformateur 230 V - 24 V



*L'eau maîtrisée !*

Cachet