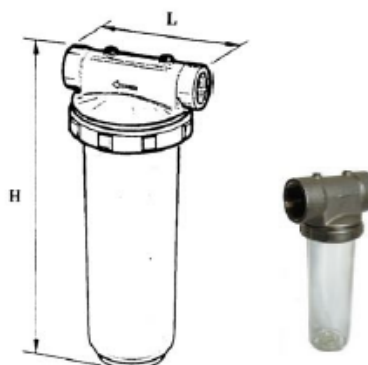


## CORPS DE FILTRES TETE LAITON

- à trois pièces;
- pour cartouches filtrantes standard ou spéciales;
- matériel tête et écrou laiton nickelées, cuve SAN transparent;
- pression service max 8 bar;
- température service  $1 \div 40^{\circ}\text{C}$  ;
- complet avec évent.

**Attention:** les modèles  $\frac{3}{4}$ " et 1" acceptent cartouches filtrantes standard diamètre extérieur max 64 mm et longueur  $9 \frac{3}{4}$ ".

Dans les modèles  $1 \frac{1}{4}$ " –  $1 \frac{1}{2}$ " – 2" on peut monter seulement les cartouches spéciales en toile lavable nylon longueur 10" et 20".



| REF.  | MODELE     | CONNEXIONS (pouces) | LONGUEUR CARTOUCHE (pouces) | L (mm) | H (mm) | POUR CARTOUCHE |
|-------|------------|---------------------|-----------------------------|--------|--------|----------------|
| FB060 | OTS 34- 9  | $\frac{3}{4}$ "     | $9 \frac{3}{4}$ "           | 135    | 330    | standard       |
| FB061 | OTS 1- 9   | 1"                  | $9 \frac{3}{4}$ "           | 135    | 330    | standard       |
| FB062 | OTS 1-20   | 1"                  | 20"                         | 135    | 600    | standard       |
| FB063 | OTS 114-10 | $1 \frac{1}{4}$ "   | 10"                         | 150    | 340    | spéciales      |
| FB064 | OTS 114-20 | $1 \frac{1}{4}$ "   | 20"                         | 150    | 620    | spéciales      |
| FB072 | OTS 112-10 | $1 \frac{1}{2}$ "   | 10"                         | 150    | 340    | spéciales      |
| FB065 | OTS 112-20 | $1 \frac{1}{2}$ "   | 20"                         | 150    | 620    | spéciales      |
| FB073 | OTS 2-10   | 2"                  | 10"                         | 162    | 360    | spéciales      |
| FB066 | OTS 2-20   | 2"                  | 20"                         | 162    | 640    | spéciales      |

### ACCESSOIRES:

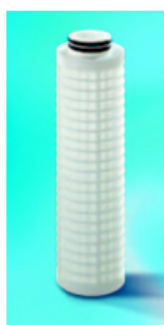
#### CLE' DE FERMATURE

- en acier galvanisé.



|      |       |
|------|-------|
| REF. | FB069 |
|------|-------|

## CARTOUCHES FILTRANTES SPECIALES EN TOILE NYLON POUR CORPS DE FILTRES OTS



- lavables;
- pour corps de filtres OTS connexions  $1 \frac{1}{4}$ " –  $1 \frac{1}{2}$ " – 2" (voir page 08-02-11-FR);
- degré de filtration 60 micron;
- longueur 10" ou 20";
- avec OR222 joints;
- max  $\Delta P$  suggéré 1,4 bar.

| REF.  | LONGUEUR (pouces) | DEBIT $\Delta p=0,2$ bar (l/h) |
|-------|-------------------|--------------------------------|
| FB067 | 10"               | 1800                           |
| FB068 | 20"               | 3600                           |

