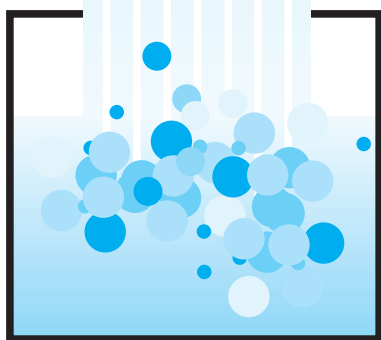


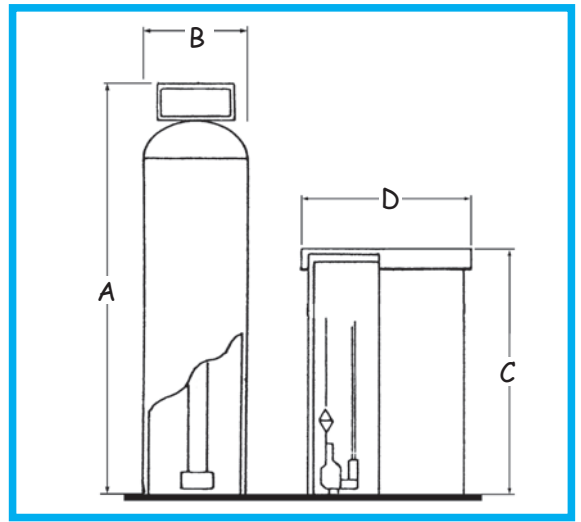
# **ADOUCCISSEUR**

## **Professionnel Automatique**

### **BI-BLOC**

*L'eau, c'est la vie !*





### ADOUCCISSEURS POUR LES PROFESSIONNELS DE LA RESTAURATION

Lave-vaisselle, four mixte, cuiseur vapeur, enveloppe bain marie, machine à café... autant d'applications qui réclament une eau exempte de calcaire.

L'adoucisseur n'est jamais une fin en soi, mais parce qu'aucune de ces applications ne vous donnera satisfaction si votre eau est calcaire, il devient INDISPENSABLE.

### UNE GAMME ADAPTÉE

Versions Spéciales Eau Chaude.  
Tailles Basses (sous plan de travail).  
Chronométrique - Volumétrique Horaire.

### POUR VOUS, TOUS NOS MATÉRIELS

#### SONT ÉQUIPÉS DE :

**Attestation de Conformité Sanitaire (ACS)**  
Bouteille de résine fibre de verre, 100 % anti-corrosion.

Résine échangeuse d'ions à haut rendement : **Agrémentation consommation humaine par le Ministère de la Santé.**

Vanne de régulation 5 cycles - norme **CE**  
Réglage de la **dureté résiduelle** proportionnel au débit d'eau consommé intégré sur le corps de la vanne. By-pass prémonté. Flotteur **double sécurité** de saumurage.

Flexibles inox, vidange 12/19 armé, colliers de serrage.

#### MATÉRIELS LIVRÉS AVEC :

Première charge de **sels** régénérants **norme AFNOR.**

Trousse d'analyse TH-TEST.

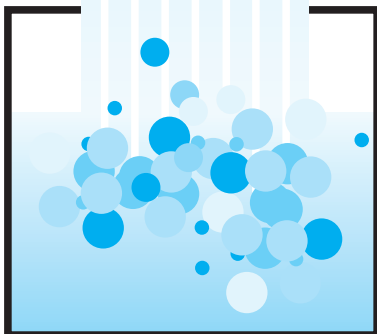
Référence	Volume de résine (L)	Pouvoir d'échange m <sup>3</sup> .°TH	Diamètre Entrée Sortie	Consommation de sel Kg / régé.	Dimensions				
					Adoucisseur		Bac à saumure		
					Hauteur A mm	Ø B mm	Volume Litres	Hauteur C mm	Ø D mm
<b>AM 145</b>	<b>14 L</b>	77	20/27	2,1	636 <sup>(1)</sup>	264	35 L	440	310x310 <sup>(2)</sup>
<b>AM 165</b>	<b>16 L</b>	88	20/27	2,5	1 098	214	100 L	680	467
<b>AM 205</b>	<b>20 L</b>	110	20/27	3,0	1 098	214	100 L	680	467
<b>AM 255</b>	<b>25 L</b>	137	20/27	3,7	1 097	264	100 L	680	467
<b>AM 305</b>	<b>30 L</b>	165	20/27	4,5	1 097	264	100 L	680	467
<b>AM 505</b>	<b>50 L</b>	275	20/27	7,5	1 586	264	150 L	800	530
<b>AM 755</b>	<b>75 L</b>	412	20/27	11,0	1 598	338	200 L	1 050	530

(1) versions Eau Chaude : 678 mm  
(2) bac à saumure carré

Série AM : Version Eau Froide 35 °C maxi - Vanne Chronométrique 5 cycles  
Série AMV : Version Eau Froide 35 °C maxi - Vanne Volumétrique Horaire 5 cycles  
Série AMVE : Version Eau Froide 35 °C maxi - Vanne Volumétrique Electronique 5 cycles  
Série AMB : Version Eau Chaude 65° C maxi - Vanne Chronométrique 5 cycles  
Série AMBV : Version Eau Chaude 65° C maxi - Vanne Volumétrique Horaire 5 cycles

Température de service mini 1°C / maxi 35°C (eau froide) - maxi 65°C (eau chaude)  
Pression de service mini 2,0 Bar / maxi 6,0 Bar

Nota : si risque de dépression prévoir le montage d'une vanne casse vide en amont de l'adoucisseur  
Caractéristiques électriques : 230 V - 50 Hz - monophasé - Conforme à la norme **CE**



*L'eau maîtrisée !*

