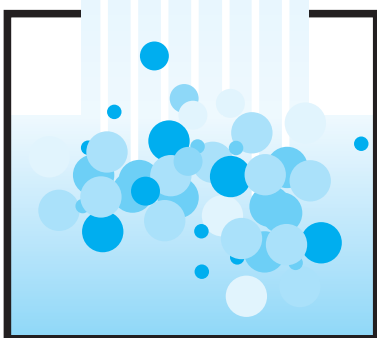
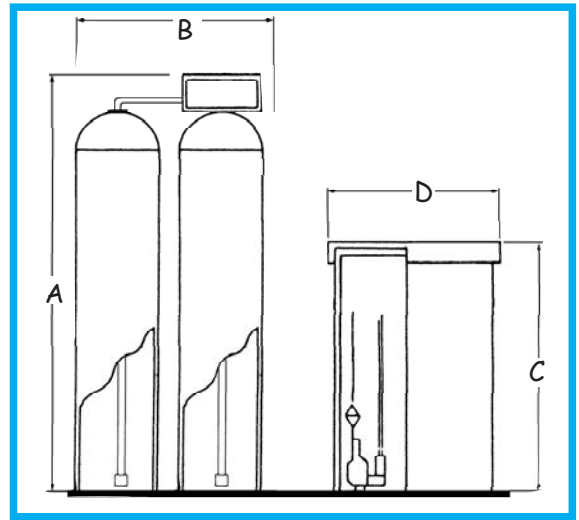


ADOUCCISSEUR

Série DUPLEX





ADOUCCISSEURS GAMME TWIN

Car-wash, réseau E.C.S., alimentation remplissage circuits de chauffage et de climatisation, process industriels, autant d'applications qui réclament un traitement d'eau professionnel.

UNE GAMME ÉTENDUE ET ADAPTÉE

En 26/34 et 40/49 une série de vannes associées à différentes capacités de résine pour répondre à tous types de débits.

Système volumétrique électronique pour répondre aux CCTP les plus exigeants.

POUR VOUS, TOUS NOS MATÉRIELS SONT ÉQUIPÉS DE :

Attestation de Conformité Sanitaire (ACS)
Bouteille de résine composite, 100 % anti-corrosion.

Résine échangeuse d'ions à haut rendement : Agrémentation consommation humaine par le Ministère de la Santé.

Vanne de régulation 5 cycles norme **CE** avec compteur pour la gamme en 26/34

Bac à saumure avec flotteur double sécurité et plancher anti-colmatage.

FOURNITURES EN OPTION

Vanne de cépage proportionnelle pour réglage de la dureté résiduelle.
Flexibles inox de raccordement. Préfiltre. Compteur pour la gamme en 40/49.

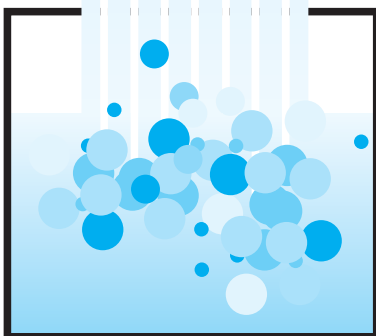
Matériels équipés avec vanne de régulation E/S		Volume de résine (L)	Pouvoir d'échange m ³ .°TH	Conso. de sel Kg / régé.	Dimensions				
26/34 Débit de pointe Jusqu'à 4,5 m ³ /h	40/49 Débit de pointe Jusqu'à 9,3 m ³ /h				Adoucisseur		Bac à saumure		
					Hauteur A en mm	Largeur B en mm	Volume Litres	Hauteur C en mm	Ø D en mm
C-DUE 126		2x 14 L	154	2,1	622	597	100 L	680	467
C-DUE 226		2x 20 L	220	3	1 084	547	100 L	680	467
C-DUE 326		2x 30 L	330	4,5	1 083	597	100 L	680	467
C-DUE 526		2x 50 L	550	7,5	1 572	699	150 L	800	530
C-DUE 726	C-DUE 740	2x 75 L	825	11	1 590	1 041	200 L	1 050	530
C-DUE 1026	C-DUE 1040	2x 100 L	1 100	15	1 871	1 068	200 L	1 050	530
C-DUE 1526	C-DUE 1540	2x 150 L	1 650	22	1 868	1 119	300 L	1 100	715
	C-DUE 1740	2x 175 L	1 925	26	1 919	1 194	400 L	1 160	830
	C-DUE 2240	2x 225 L	2 475	34	1 918	1 258	400 L	1 160	830
	C-DUE 3540	2x 350 L	3 850	52	2 115	1 338	500 L	920	1 005

Série C-DUE : Système Volumétrique Alterné 5 cycles Electronique

Température mini 1° C - maxi 35° C - Pression de service mini 2,0 Bar / maxi 6,0 Bar

Nota : si risque de dépression prévoir le montage d'une vanne casse vide en amont de l'adoucisseur

Caractéristiques électriques : 24 V - 50 Hz - Conforme à la norme **CE** - Fourni avec transformateur 230 V - 24 V



Distribué par