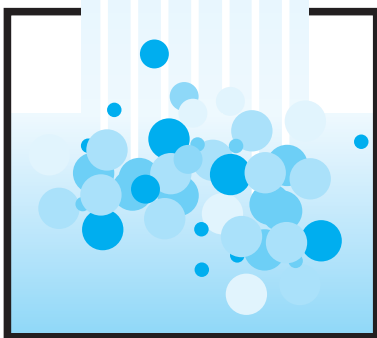
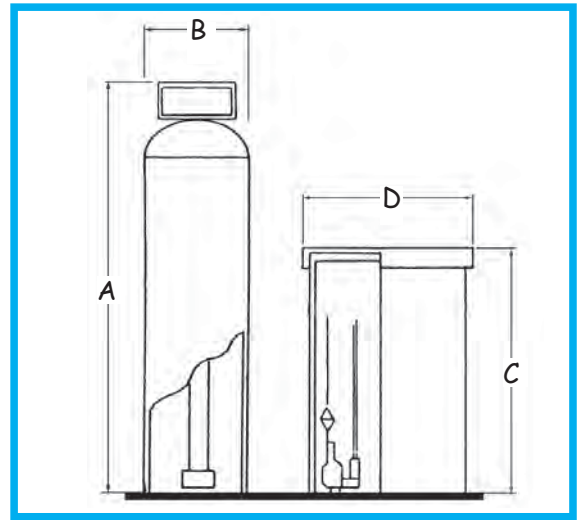


ADOUCCISSEUR

Série "Industrie"





ADOUCCISSEURS GAMME INDUSTRIE

Réseau E.C.S., alimentation remplissage circuits de chauffage et de climatisation, process industriels, autant d'applications qui réclament un traitement d'eau professionnel.

UNE GAMME ÉTENDUE ET ADAPTÉE

Du 40/49 au 80/90 une série de vannes associées à différentes capacités de résine pour répondre à tous types de débits.

Version Electronique, modes Chronométrique ou Volumétrique horaire pour répondre aux besoins des CCTP les plus exigeants.

Possibilité de montage en Simplex, Duplex et Triplex

POUR VOUS, TOUS NOS MATÉRIELS SONT ÉQUIPÉS DE :

Attestation de Conformité Sanitaire (ACS)
Bouteille de résine composite, 100 % anti-corrosion.

Résine échangeuse d'ions à haut rendement : **Agrémentation consommation humaine par le Ministère de la Santé.**

Vanne de régulation 5 cycles - norme CE
Bac à saumure avec flotteur **double sécurité** et plancher anti-colmatage.

FOURNITURES EN OPTION

Compteur pour système volumétrique.

Vanne de cépage proportionnelle pour réglage de la **dureté résiduelle.**

Flexibles inox de raccordement. Préfiltre.

Matériels équipés avec vanne de régulation E/S			Volume de résine (L)	Pouvoir d'échange m ³ .°TH	Conso. de sel Kg / régé.	Dimensions				
40/49 Débit de pointe Jusqu'à 12,7 m ³ /h	50/60 Débit de pointe Jusqu'à 21 m ³ /h	80/90 Débit de pointe Jusqu'à 46,7 m ³ /h				Adoucisseur		Bac à saumure		
						Hauteur A en mm	Ø B mm	Volume Litres	Hauteur C en mm	Ø D mm
C-AME 740			75 L	412	11	1 598	338	200 L	1 050	530
C-AME 1040	C-AME 1050		100 L	550	15	1 989	365	200 L	1 050	530
C-AME 1540	C-AME 1550		150 L	825	22	1 986	416	300 L	1 100	715
C-AME 1740	C-AME 1750		175 L	962	26	2 037	491	400 L	1 160	830
C-AME 2240	C-AME 2250		225 L	1 237	34	2 036	555	400 L	1 160	830
C-AME 3540	C-AME 3550		350 L	1 925	52	2 233	626	500 L	920	1 005
C-AME 4740	C-AME 4750	C-AME 4780	475 L	2 612	71	2 678	780	750 L	1 300	995
	C-AME 6750	C-AME 6780	675 L	3 712	101	2 692	931	1 000 L	1 410	1 092
		C-AME 9080	900 L	4 950	135	2 875	1 089	1 000 L	1 410	1 092
		C-AME 12080	1 200 L	6 600	180	2 878	1 233	1 500 L	1 570	1 300
		C-AME 13080	1 300 L	7 150	195	2 878	1 233	1 500 L	1 570	1 300

Série C-AME : Vanne Chronométrique 5 cycles Electronique

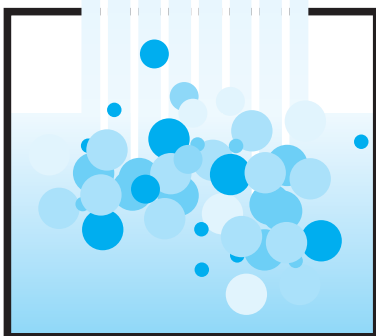
Température mini 1° C - maxi 35° C

Pression de service mini 2,0 Bar / maxi 6,0 Bar

Nota : si risque de dépression prévoir le montage d'une vanne casse vide en amont de l'adoucisseur

Caractéristiques électriques : 24 V - 50 Hz - Conforme à la norme CE

Fourni avec transformateur 230 V - 24 V



Distribué par